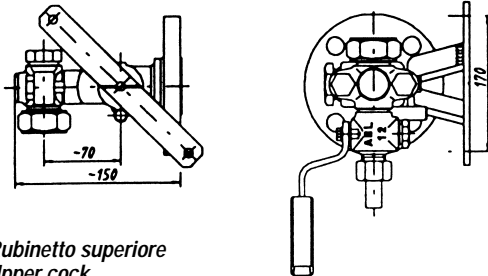


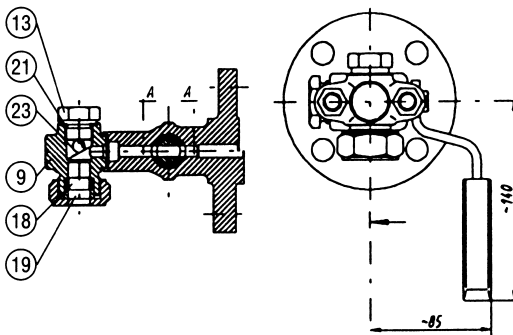
Shut-off fittings gauge cock D

PN 64 ANSI 400

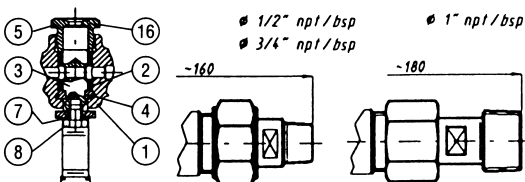
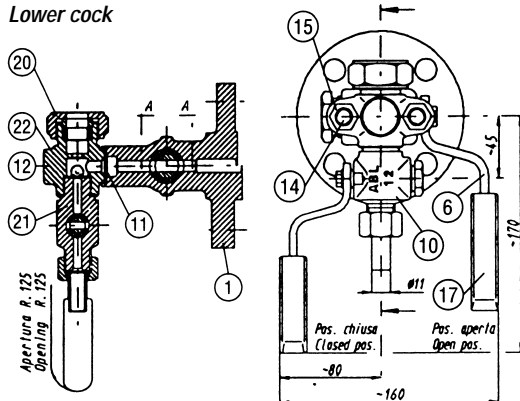
Esecuzione con doppia leva
Construction with double lever



Rubinetto superiore
Upper cock



Rubinetto inferiore
Lower cock



Componenti / Parts

Materiali / Materials*

		FS/H	M/H
1	Corpo / body	A 105	F 316 L
2	Bossolo / packing sleeve	Graphite	Graphite
3	Maschio / plug	AISI 316	AISI 316
4	Anello in due metà / split ring	AISI 316	AISI 316
5	Tappo premibossolo / tightening nut	A 105	AISI 316
6	Maniglia / handle	Fe 37 B	Fe 37 B
7	Rondella / washer	R 40	R 40
8	Vite / screw	8.8	8.8**
9	Flangia superiore D / D upper flange	A 105 N	F 316 L
10	Rubinetto ABL 12 / ABL 12 cock	A 105 / 316	316 L / 316
11	Guarnizione / gasket	KI. Sil C 4500	KI. Sil C 4500
12	Sfera di sicurezza (a richiesta) safety ball (on request)	AISI 316	AISI 316
13	Tappo di sfiato / stuffing box plug	A 105 N	AISI 316
14	Tiranti / bolts	B 7	B 7**
15	Dadi / nuts	2 H	2 H**
16	Targhetta / name plate	AISI 304	AISI 304
17	Impugnatura / plastic red cover	Nylon	Nylon
18	Baderna KU 16 / KU 16 packing	Graphite	Graphite
19	Anello premistoppa / packing gland	A 105	A 105
20	Ghiera / union nut	A 105	A 105
21	Guarnizione sup.- inf. / lower-upper gasket	Nickel	Nickel
22	Flangia inferiore D / D lower flange	A 105 N	F 316 L
23	Molla sup. (a richiesta) upper spring (on request)	AISI 301	AISI 301

*) Vedi codici Klinger per i materiali (sul retro) / See Klinger material-codes (on the back)

***) Versione M: acciaio inossidabile / M construction: stainless steel

Parti di ricambio / Spare parts

11	Guarnizioni (2 pz.)	Gaskets (2 pcs.)
2	Bossoli tipo AB 18 (2 pz.)	AB 18 packing sleeves (2 pcs.)
18	Baderna KU 16 (2 pz.)	Packing KU 16 (2 pcs.)
	Bossoli tipo AB 12 per rubinetto ABL 12 (1 pz.)	AB 12 packing sleeve for ABL 12 cock (1 pcs.)

Pesi appross. / Approx. weight

Connessione flangia Vessel connections	Rubinetto sup. Upper cock	Rubinetto inf. Lower cock
DN 20 PN 40 / 1" ANSI 150	3,0 kg	3,6 kg
DN 25 PN 40	3,3 kg	3,9 kg
3/4" ANSI 150	2,9 kg	3,5 kg
3/4" ANSI 300 / 600	3,3 kg	3,9 kg
1" ANSI 300 / 600	3,5 kg	4,1 kg
Filettato / threaded 1/2" - 3/4"	2,6 kg	3,2 kg

**Shut-off fittings
gauge cock D****PN 64 ANSI 400**

Klinger D: rubinetti di intercettazione per indicatori di livello, completi di bossoli Klinger a tenuta morbida. Collegamento agli indicatori di livello mod. R-D, R25 (LDR), R100 (MPR), R160 (UPR), T50 (MPT), T100 (UPT), T160 (XDT). Disponibile a richiesta in esecuzione con doppia leva.

Klinger D: shut-off gauge cocks, sealed with Klinger soft packing sleeves. Shut-off fitting for Klinger level gauges: R-D, R25 (LDR), R100 (MPR), R160 (UPR), T50 (MPT), T100 (UPT), T160 (XDT). On request construction with double lever.

Connessioni al serbatoio

Flange integrali:

*UNI/DIN PN 25/40 - DN 15, 20, 25
ANSI 150 RF - \varnothing 1/2", 3/4", 1", 1 1/2"
ANSI 300 RF - \varnothing 1/2", 3/4", 1"
ANSI 600 RF - \varnothing 1/2", 3/4", 1"*

Altre connessioni flangiate su richiesta (saldate).

A richiesta: connessioni filettate maschio ANSI B2.1 \varnothing 1/2", 3/4", 1" npt o bsp.

Vessel connections

Integral flanges:

*UNI/DIN PN 25/40 - DN 15, 20, 25
ANSI 150 RF - \varnothing 1/2", 3/4", 1", 1 1/2"
ANSI 300 RF - \varnothing 1/2", 3/4", 1"
ANSI 600 RF - \varnothing 1/2", 3/4", 1"*

Other flanged connections on request (welded).

On request: male screwed connections ANSI B2.1 \varnothing 1/2", 3/4", 1" npt or bsp.

Connessioni al corpo della livella e al rubinetto

La connessione alla livella è formata da un tubetto liscio \varnothing 16 mm che permette la rotazione del corpo della livella sul proprio asse.

I rubinetti possono essere forniti con sfere di sicurezza sia sul rubinetto superiore che inferiore.

Il rubinetto inferiore può essere fornito con un rubinetto di spurgo ABL 12.

Gauge body and gauge cock connections

Gauge connection is formed by end-tubes (16 mm o. D.) which are rotatably held within gauge cock stuffing box.

Gauge cocks can be provided with safety balls in the upper and lower gauge cocks.

Lower gauge cock can be provided with an ABL 12 drain cock.

Codici Klinger per i materiali

FS/H Corpo acciaio al carbonio Interni AISI 316

M/H Parti bagnate in AISI 316

M Completamente in AISI 316

Altri materiali a richiesta.

Klinger material-codes

FS/H Body: carbon steel

Trim: stainless steel AISI 316

M/H Body and trim: stainless steel AISI 316

M Completely stainless steel AISI 316

Other materials on request.



ISO 9001 : 2000 - Cert. n° 0418



Klinger spa, Divisione Fluid Control
Via De Gasperi, 88 - 20017 Mazzo di Rho, MI
Tel. 0293333.1 - Fax 0293901312/3
e-mail: klinger@klinger.it - www.klinger.it

attestazione ATEX 94/9/CE su richiesta
certified ATEX 94/9/CE upon request

Caratteristiche e dimensioni possono essere soggette a modifiche senza preavviso.

Design and dimensions could be subject to modification without notice.